

Distribución en Media Tensión

Merlin Gerin N-Series ACR
Reconector trifásico
automático



- Merlin Gerin
- Modicon
- Square D
- Telemecanique

Schneider
 **Electric**

Get more with the world's Power & Control specialist

Los reconectores Serie-N con aislación de gas de montaje en poste (también conocidos como interruptores) proveen las funciones de los reconectores tradicionales, más los beneficios de un diseño actualizado, optimizado para la automatización, el control remoto y el monitoreo, en la actualidad o en el futuro.

El desarrollo de éste producto fue impulsado por la demanda de los clientes por un mejor retorno sobre el capital invertido en las redes de distribución. Luego de evaluar cuidadosamente las necesidades de los clientes, se desarrollaron los reconectores de la Serie-N con aislación de gas para lograr una performance y confiabilidad óptimas, haciendo uso de la tecnología más moderna en interrupción en vacío y microelectrónica. El resultado es un producto competitivo a nivel mundial del que estamos orgullosos.

En el pasado, los equipos de distribución tales como los reconectores, eran comprados únicamente para soportar al crecimiento de la carga.

Hoy sus clientes, los consumidores de electricidad, están demandando menores cortes de energía y tarifas más bajas. En Schneider Electric estamos trabajando continuamente para proveer equipos de avanzada necesarios para los competitivos sistemas de distribución eléctrica del mañana.

Hoy, utilizando éstos equipos de tecnología de avanzada, se reducirán los costos operativos, se incrementarán las ganancias debido a menores cortes de energía, y las inversiones de capital podrán ser diferidas a través de un mejor manejo de las redes existentes.

En forma adicional a los reconectores, la familia de equipos de Merlin Gerin incluye una gama de seccionadores con monitoreo y control remoto, así como el software de monitoreo y control remoto. Esta familia de productos es una solución completa para los sistemas de automatización de redes de distribución.

Menor Costo de Adquisición

- El módem V23 FSK y la Unidad Terminal Remota (RTU) están incluidos en el equipo estándar. No se requieren RTUs, módems, fuentes de energía, baterías, cableado, conectores o gabinetes adicionales.
- Como parte del paquete estándar, se provee un kit de cables aislados de conexión de 400 A. Sin embargo, también se dispone de kits de cables de 250A, 630A y 800A así como un kit de terminales desnudos para instalaciones de hasta 15kV.

Menores Costos de Instalación

- Dentro del paquete estándar se provee la estructura para el montaje de los descargadores de sobretensiones (pararrayos), los tramos de cable aislado de hasta 630 A y la estructura para el montaje en poste.
- La configuración de la unidad se realiza desde el Panel de Control del Operador, haciendo que la puesta en marcha sea simple.
- Estos reconectores se adecuan en forma ideal como interruptores de bajo costo para alimentadores de subestaciones en intemperie. En éste caso, la conexión con el control de la subestación o con el sistema de automatización es simple y de bajo costo.

Menores Costos de Operación

- El relé de protección integral permite un rápido aislamiento de la falla, reduciendo así los daños.
- El reconector monitorea constantemente las corrientes y las tensiones de línea sin que sea necesario instalar elementos de medición adicionales. Estos datos pueden ser luego utilizados para la planificación futura y para la optimización de las redes existentes, y de éste modo, reducir las pérdidas en el sistema de distribución.
- Un equipo con una larga vida útil y bajo mantenimiento reduce el costo durante toda su vida operativa.

Compatibilidad DSA/SCADA

Cuando es utilizado con un Sistema de Automatización de Redes de Distribución (DSA), o con un sistema SCADA, el reconector de Merlin Gerin permite el control remoto y el monitoreo para brindar las siguientes ventajas:

- La información sobre el estado del reconector y el valor de las corrientes de falla transmitidas al sistema de control permiten una rápida localización de la sección de la línea donde se encuentra la falla, lo cual reduce el tiempo de traslado del personal de línea.
- Esta misma información permite realizar operaciones en forma remota, o la transferencia automática de las líneas (con información), lo que reduce el área afectada y reestablece el suministro rápidamente. Como resultado, se mejora la calidad del servicio.
- Los reconectores pueden ser configurados y manejados desde el sistema de control, sin la necesidad que los técnicos deban visitar a cada equipo en sitio para cambiar la configuración de los parámetros. Esto permite una reducción en el personal y una mejor integridad del sistema.

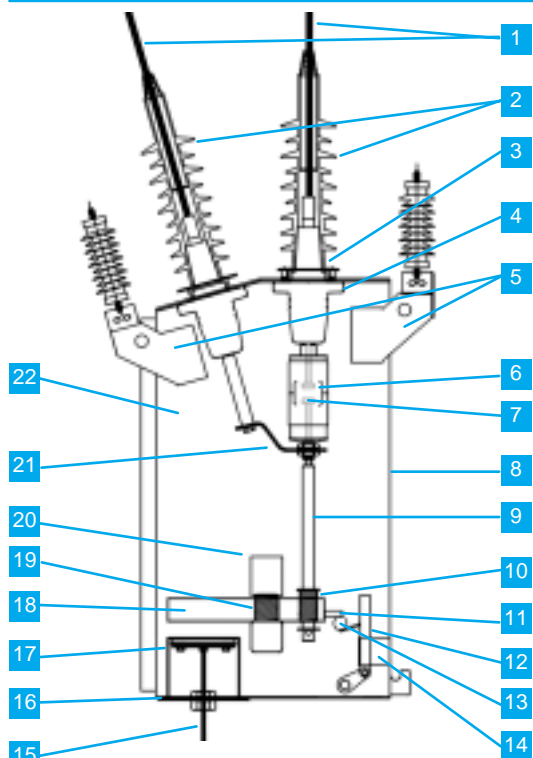
Mayores Ingresos

- Dado que se puede reestablecer rápidamente el suministro en las áreas no afectadas, los tiempos de corte se reducen y los ingresos aumentan.

Diferimiento de las Inversiones de Capital

- Los reconectores controlados y monitoreados en forma remota mejoran el conocimiento del sistema y aumentan el control del mismo.
- La carga de los alimentadores y de las subestaciones puede entonces ser manejada por control remoto, proporcionando un refuerzo cruzado de las subestaciones y mejorando la utilización de la red existente. La compra de nuevos equipos de planta puede ser, muy probablemente, diferida por un período de tiempo considerable.

Reseña y Operación del Reconectador



Corte Lateral del Interruptor

Leyenda

- | | |
|--|--|
| 1. Tramos de cable aislado | 11. Traba |
| 2. Capuchón polimérico de los bushings | 12. Armadura de la barra de apertura |
| 3. Bushings DIN 47 636 | 13. Barra de apertura |
| 4. Transformador de corriente | 14. Bobina de apertura |
| 5. Descargadores de sobretensiones (opcionales) y soportes | 15. Cable al gabinete de control |
| 6. Interruptor de vacío | 16. Cubierta de la entrada del cable |
| 7. Contactos | 17. Módulo de Entrada del Cable (SCEM) |
| 8. Tanque de acero inox. | 18. Placa del mecanismo |
| 9. Barra de los contactos | 19. Resorte de apertura |
| 10. Resorte de los contactos | 20. Solenoide de cierre |
| | 21. Conexión flexible |
| | 22. Tanque lleno de gas |

El reconectador para montaje en poste Serie-N de Merlin Gerin está diseñado con interruptores de vacío contenidos en un tanque de acero inoxidable grado 316 totalmente soldado y sellado. El tanque es llenado con gas hexafluoruro de azufre (SF₆), el cual posee excelentes propiedades aislantes eléctricas, resultando en un equipo compacto de bajo costo.

El gabinete de control y comunicaciones para montaje en poste, contiene el Panel de Control del Operador y la microelectrónica. El gabinete contiene un control electrónico que monitorea al interruptor y provee las funciones de protección. Para conectar el gabinete con el interruptor se utiliza un cable de control desenchufable. Combinados en forma conjunta, el interruptor y el gabinete de comunicaciones forman un reconectador para montaje en poste monitoreado y controlado en forma remota.

El reconectador es operado por medio del envío de un pulso de corriente controlado desde un capacitor de almacenamiento en el gabinete de control a través de un solenoide. Esto atrae la placa del mecanismo la que a su vez cierra los contactos del interruptor de vacío. Los contactos son mantenidos en la posición de cierre por unas lengüetas de traba que descansan sobre la barra de apertura.

La apertura de los contactos se logra mediante el envío de un pulso de corriente controlado, desde un capacitor a través de la bobina de apertura. Esto atrae a la armadura de la barra de apertura, girando y liberando la traba. El resorte de apertura y los resortes de presión de los contactos aceleran la apertura de los contactos. Se provee una conexión flexible para permitir el movimiento de los contactos.

Los bushings de epoxi aíslan a los conductores del circuito principal del tanque exterior y proveen un doble sello en forma de anillo. También proveen la aislación necesaria para contener las pantallas de tensión y los transformadores de corriente incorporados. Los bushings responden a las normas DIN 47 636 (opción roscada) y permiten la conexión alternativa de codos para conexión de cables, si se lo desea. Para una mayor conveniencia en la instalación se proveen los soportes para el montaje de los descargadores de sobretensiones.

Junto con el interruptor se provee un kit estándar para el montaje en sitio. Este contiene los capuchones poliméricos de los bushings y los tramos de cable de aluminio de 3 metros y de 185 mm² para 400 A con aislación contra el agua. Esta disposición resulta en un reconectador adecuado para la conexión a un sistema de conductores aislados, o de conductores desnudos, según lo apropiado. El sistema, completamente aislado, permite evitar las fallas causadas por pájaros y por otros animales silvestres.

Para alimentar la unidad, se requiere una fuente auxiliar de tensión de 110, 220, 240 o 415 volts CA. Donde ésto no sea conveniente, se puede proveer un transformador de tensión interno en forma opcional. El gabinete de control es conectado a través de un cable de control a la parte inferior del interruptor mediante un conector sellado desenchufable.

La posición de los contactos del reconectador es mostrada por un indicador de posición claramente visible. El reconectador puede ser abierto desde el piso con una pértiga. Luego, puede ser bloqueado abriendo los interruptores de aislación localizados en el Panel de Control del Operador. Estos interruptores están conectados físicamente en serie con ambos solenoides, el de Cierre y el de Apertura.

El Gabinete de Control de Montaje en Poste (PTCC) es interconectado con el reconectador a través del cable de control y se conecta al Módulo de Entrada de Control del Reconectador (SCEM) en la base del tanque. La tarjeta SCEM utiliza una memoria EEPROM para almacenar todos los datos relevantes de la calibración, valores y cantidad de operaciones realizadas. La SCEM también proporciona la primer etapa de aislación eléctrica y la electrónica necesaria para cortocircuitar los Transformadores de Corriente y los Transformadores Capacitivos de Tensión en el caso que el cable de control sea desconectado mientras circula corriente a través del reconectador.



Corte Lateral del Interruptor

Las protecciones avanzadas, registro de eventos y capacidades de comunicación de los reconectores de la Serie-N son posibles gracias a la tecnología contenida en el gabinete de control y comunicaciones. Este ha sido diseñado especialmente para uso exterior y operación en poste. Normalmente es montado en la parte inferior del poste para facilitar el acceso del personal de mantenimiento.



Gabinete de Control y Comunicaciones de Montaje en Poste

El gabinete se encuentra aislado y ha sido diseñado para minimizar cualquier aumento de temperatura producto de la radiación solar. Para el montaje de todo el equipamiento incluyendo las baterías, capacitores de almacenamiento, transformador de alimentación, llaves de baja tensión, Módulo de Control y Protección (CAPM), Panel de Control del Operador y radio o módem, se utiliza un panel interno. Estos componentes son cuidadosamente ubicados de manera de que las partes generadoras de calor estén arriba, mientras que las baterías se encuentran en la parte inferior para que se mantengan frescas. De ésta forma se puede lograr que la vida útil de las baterías supere los 5 años.

A través de una puerta (con la opción para colocar un candado) en la parte frontal del gabinete de control se puede acceder al Panel de Control del Operador en todo tipo de climas. Las ventilaciones poseen mallas para evitar la entrada de insectos y la puerta está sellada contra el exterior con un sello de goma. Todas las partes electrónicas están bien protegidas de la entrada de humedad asegurando una larga vida útil.

Se dispone de tres modelos de gabinetes de comunicaciones, Tropical, Moderado y Templado. La versión Tropical está bien ventilada y es adecuada para climas en los que la temperatura ambiente puede alcanzar los 50°C y sólo ocasionalmente desciende por debajo de los 0°C, con un límite inferior de -10°C.

La versión Moderado posee una ventilación reducida y es utilizada donde las temperaturas raramente superan los 40°C y ocasionalmente descienden por debajo de los -5°C, con un límite inferior de -15°C.

El modelo Templado tiene instalado un calefactor, haciéndolo adecuado para climas en los que la temperatura raramente supera los 40°C pero puede descender hasta -30°C.

Los tres gabinetes de control poseen la misma electrónica e incorporan las funciones de un relé de protección por sobrecorriente, un relé de protección por tierra de alta sensibilidad y una unidad terminal remota. Adicionalmente, la electrónica mide la corriente de línea, tensión, potencia activa y reactiva, corrientes de falla, y las almacena para su transmisión o para su análisis "fuera de línea".

Una característica única del reconector de Merlin Gerin es la fuente de energía microprocesada incorporada. Esta permite la operación ininterrumpida no sólo del reconector y del relé de protección, sino también de la radio o módem de comunicaciones. No se requieren otras fuentes de energía para la conexión dentro de su SCADA o Sistema de Automatización de Distribución.

Gracias al cuidadoso diseño, la eficiencia de todas las partes es extremadamente alta, permitiendo un período de funcionamiento de las baterías de cinco días luego de la ocurrencia de la falla de la fuente auxiliar (a partir de unas baterías totalmente cargadas, excluyendo el uso de la telemetría por radio o módem). La arquitectura utilizada, tiene la ventaja que la operación del interruptor es independiente de la alimentación de alta tensión, basándose en un set de baterías cargadas por la fuente auxiliar.

Dadas las sofisticadas técnicas de manejo del suministro de energía, se garantiza una operación del interruptor siempre que sea intentada, y, cuando se pierde la alimentación auxiliar, se generan alarmas que son transmitidas por el sistema de telemetría.

En el interior del gabinete de control y comunicaciones se puede montar una radio de comunicaciones o un módem especial. Con el equipo estándar se incluye un módem V23 FSK.



Tarjeta Electrónica del Módulo de Control y Protección (CAPM)

Diagrama de Bloques y Características

Los reconectores de Merlin Gerin brindan al usuario muchas ventajas excepcionales. Las características nuevas e innovadoras han sido posibles por medio de la forma íntima en que el interruptor y el gabinete de comunicaciones trabajan en forma conjunta. El diagrama de bloques mostrado más abajo indica como los dos ítems están interconectados. El corazón de la unidad es el Módulo de Control y Protección (CAPM) y el Panel Inteligente de Control del Operador.

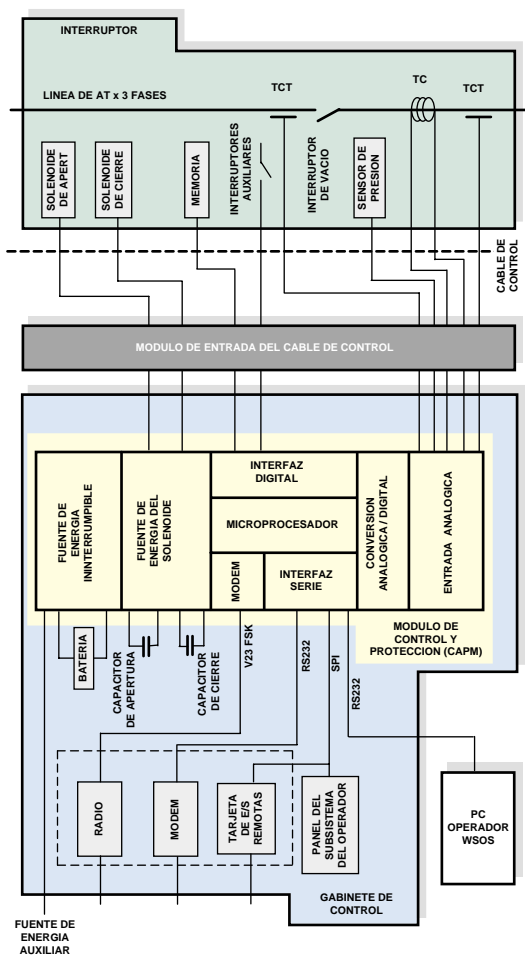


Diagrama de bloques para un reconnector automático típico

Las señales de la línea de AT son transmitidas al módulo de la electrónica por una conexión directa a la entrada analógica. Los transformadores de corriente de rango especial extendido poseen un rango desde 1 A a 16.000 A para medición y protección. Las pantallas de tensión incorporadas reflejan en forma exacta el valor de la tensión primaria, y la relación de las fases, permitiendo la medición de la tensión, la corriente, el factor de potencia y la frecuencia en el módulo electrónico.

Cada reconnector es provisto con un Panel de Control del Operador que posee una pantalla de cristal líquido de cuatro líneas con iluminación fluorescente para la operación nocturna. Desde aquí, el usuario puede acceder y programar las funciones de medición y protección disponibles.

Se proporcionan, como sigue, tres niveles de interfaz entre el usuario y el Panel de Control del Operador:

1. Nivel Operador

Este permite la operación básica, como Abrir, Cerrar, y mostrar las configuraciones, tales como:

- Ajustes de protección y registro de fallas
- Mediciones de línea y datos históricos
- Funciones del reconnector, como por ejemplo:

Control Remoto	SI
Control Local	SI
Falla a Tierra de Alta Sensibilidad	SI/NO
Falla a Tierra	SI/NO
Modo auto recierre	SI/NO
Cerrar/Abrir	AISLAR
- Alarmas/Estados tales como:
 - Falla en la fuente auxiliar / Falla en la batería
 - Bloqueo
 - Pérdida de gas

2. Nivel Técnico

Este nivel está protegido por una contraseña a criterio del usuario en el "Nivel Ingeniero" y permite la configuración de todos los parámetros relacionados con la protección.

3. Nivel Ingeniero

Este nivel es accesible mediante una computadora portátil o una PC que permite una personalización avanzada del panel del operador, configuración de contraseñas, y todas las funciones de los niveles Operador y Técnico.

Interfaz de Telemetría

El reconnector de Merlin Gerin puede ser interconectado a su sistema SCADA ya sea a través del módem V23 incorporado y una radio, o a través de su puerto RS232 y un módem a su elección. Para la radio y el módem, los cuales pueden ser montados dentro del gabinete de comunicaciones, se incluye una fuente de energía ininterrumpible de tensión variable. Se admiten casi todos los protocolos de telemetría. Dos de los protocolos disponibles son DNP3 e IEC870.

Interfaz con Computadora

El Sistema Operativo para Windows (WSOS) es un software avanzado para computadoras personales que permite la programación, el monitoreo y el control "en línea" y "fuera de línea" de un reconnector a través del puerto RS232. Esto está disponible como una opción al reconnector de Merlin Gerin.

Control Remoto

Adicionalmente, y en forma opcional, Merlin Gerin ofrece el paquete de software WSOS para conexión a múltiples PCs para controlar y monitorear en forma individual un conjunto de reconectores y/o seccionales. El sistema se comunica con un gabinete de control ya sea por cable, fibra óptica, línea telefónica o radio. El WSOS provee funciones adicionales como ser el manejo de alarmas y eventos, facilidades de discado de entrada y de salida y generación de reportes.



Panel de Control del Operador

Secuencia de Operación

Los tiempos de recierre son seleccionados en forma individual. La secuencia de operación es definida por:

O - 1er tr - OC - 2do tr - OC - 3er tr - OC donde tr = tiempo de recierre.

Tiempos de Recierre

1er tiempo de recierre:	0,5 - 180 seg
2do tiempo de recierre:	2,0 - 180 seg
3er tiempo de recierre:	2,0 - 180 seg
Resolución de tiempo:	0,1 seg

Módulo de Entradas de Aperturas Rápidas

Este módulo está disponible como un accesorio. Provee una entrada aislada ópticamente para abrir al reconectador incondicionalmente dentro de los 60ms de la activación (incluyendo los tiempos de rebote y de operación del interruptor). Este módulo es comprado como un ítem adicional. Para mayores detalles o mayor información sobre sus usos, referirse a Schneider Electric.

Tiempo de Reinicio de la Secuencia

Tiempo de reinicio de la secuencia:	5 - 180 seg
Resolución del tiempo:	1 seg

Aperturas para el bloqueo

El número de aperturas por sobrecorriente y falla es seleccionable entre 1 y 4. Para la Protección de Tierra de Alta Sensibilidad (PTAS) se dispone de una configuración por separado.

Curvas de Tiempo Inverso

La CAPM ofrece un total de 48 curvas de protección de tiempo inverso que son seleccionadas por el usuario. Estas son:

Tres curvas IEC255:	Estándar Inversa, Muy Inversa y Extremadamente Inversa.
Tres curvas de Tiempo Inverso IEEE C37.112:	Moderadamente Inversa, Muy Inversa y Extremadamente Inversa.
42 Curvas No Estándar de Tiempo Inverso:	Referirse al Manual Técnico para obtener un listado completo.

Curvas Definidas por el Usuario

Se pueden seleccionar hasta cinco Curvas Definidas por el Usuario (CDU) en el panel de control en la misma forma que las curvas mencionadas más arriba. Las CDU son configuradas con el módulo de las CDU en el WSOS.

Protección Instantánea

La Protección Instantánea opera abriendo al reconectador si la corriente de línea excede el Multiplicador Instantáneo x Corriente Ajustada.

Rango del Multiplicador:	1 - 30
Resolución del ajuste:	0,1
Ajuste efectivo máximo:	16kA

Protección por Tiempo Definido

El Tiempo Definido se encuentra disponible en las protecciones por fase y por tierra como una alternativa a la protección de Tiempo Inverso. Trabaja abriendo al reconectador en un tiempo prefijado luego de la detección de la falla.

Rango de corriente:	10 - 1.260A
Resolución de tiempo:	0,1 seg
Rango de tiempo:	0,5 a 100 seg
Resolución del ajuste de corriente:	1A

Protección de Tierra de Alta Sensibilidad (PTAS)

La PTAS hace que el reconectador abra cuando la corriente de tierra se eleva por encima de un nivel prefijado por un lapso mayor a un tiempo prefijado.

Rango de corriente de apertura de PTAS:	4 - 20A
Opción de PTAS de 1A disponible bajo pedido:	1 - 20A
Tiempo de operación de PTAS:	0,1 - 100 seg
Resolución del ajuste de la corriente de disparo de PTAS:	1 A
Resolución del tiempo de operación de PTAS:	0,1 seg

Coordinación de Secuencia

La Coordinación de Secuencia permite al reconectador mantener su secuencia de aperturas a la par con otro reconectador ubicado aguas abajo.

Bloqueo Direccional

El bloqueo direccional es una característica de protección adicional que restringe las aperturas por fallas en un lado designado del reconfigurador. Previene aperturas innecesarias si las condiciones particulares de la red están causando fallas a tierra "falsas". En sistemas radiales el Bloqueo Direccional previene las aperturas innecesarias bloqueando fallas en la dirección de la fuente y sólo respondiendo a fallas en la dirección de la carga.

Bloqueo por Carga Viva

El Bloqueo por Carga Viva previene al reconfigurador de cerrar si cualquiera de los terminales del lado de la carga está energizado.

Rango del Umbral de Tensión del Bloqueo por Carga Viva: 2 - 15kV

Pérdida de Fase

La Protección por Pérdida de Fase abre al reconfigurador si la tensión de fase a tierra en una o dos fases cae por debajo de un umbral de tensión prefijado por un período de tiempo prefijado.

Rango del umbral de tensión: 2 - 15kV
Resolución de la tensión: 1V
Rango de la tensión: 0,1 - 100 seg
Resolución de Tiempo: 0,1 seg

Restrictor de Corrientes Inrush

El Restrictor de Corrientes Inrush eleva los umbrales de las corrientes de fase y de tierra por un período de tiempo corto para permitir la circulación de corrientes Inrush de corta duración cuando se cierra el equipo sobre una carga.

Rango del Multiplicador: 1 - 30
Resolución del Multiplicador: 0,1
Rango de Tiempo: 0,05 - 30 seg
Resolución de Tiempo: 0,05 seg

Detección del Arranque en Frío

La Detección del Arranque en Frío permite que se produzca una pérdida de diversidad (aumento del nivel de la carga) cuando, luego de haber permanecido sin alimentación por un período de tiempo, el suministro a la carga es reestablecido.

Rango del Multiplicador: 1 - 5
Resolución del Multiplicador: 0,1
Rango de la Constante de Tiempo: 1 a 480 minutos
Resolución de la Constante de Tiempo: 1 minuto

Protección por Baja / Sobre Frecuencia

Esta es una característica de protección adicional disponible bajo pedido

Rango de frecuencia de apertura: 45 - 65 Hz
Cálculo de la frecuencia: Una vez por ciclo en un período de dos ciclos
Número de ciclos de baja/sobre frecuencia antes de la apertura: 2 - 1.000
Precisión: $\pm 0,05\text{Hz}$

Grupos Múltiples de Ajustes de Protección

La CAPM ofrece hasta 10 Grupos de Protección, cada uno de los cuales puede ser configurado con características de protección completamente diferentes, con diferentes curvas de tiempo inverso y ajustes de corriente. El número de grupos de protección disponibles para el operador puede ser configurado utilizando el Sistema Operativo de Windows del Interruptor (WSOS) restringiendo o habilitando el acceso a los ajustes de protección según sea requerido.

Rango de los grupos de protección: A - J

Selección Automática del Grupo de Protección

La Selección Automática del Grupo de Protección es utilizada para cambiar las características de protección dependiendo de la dirección del flujo de la energía. Esto permite que el reconfigurador sea coordinado correctamente con otros equipos aguas abajo independientemente de la dirección del flujo de energía.

Rango de pares de grupos de protección: A y B, C y D, E y F, G y H, I y J

Software de Automatización

El software opcional para el Loop Automation y el Auto-Cambio puede ser comprado en el momento de colocar la orden de compra o de realizar una modernización de la instalación.

Tensión

El verdadero valor eficaz es medido en los seis terminales. Un umbral configurado por el usuario indica si el terminal está energizado o no (precisión $\pm 2,5\%$).

Corriente

El verdadero valor eficaz es medido en las tres fases (precisión $\pm 2,5\%$, lectura 2 - 800A).

Potencia Activa (con o sin signo)

Se determina multiplicando $V \times I$ en tiempo real y promediando durante 2 segundos (precisión $\pm 5\%$ de la lectura, dentro de los límites de V e I especificados más arriba).

Factor de Potencia

Determinado a partir de la relación entre la tensión de línea y la corriente de línea, y la potencia activa calculada previamente (precisión $\pm 5\%$ de la lectura, dentro de los límites de V e I especificados más arriba).

Mediciones Históricas de Fábrica

El flujo de la energía es integrado en intervalos de 5, 15, 30, o 60 minutos (kWh) y los valores son registrados durante por lo menos 2 meses con el ajuste de fábrica. Esto se puede ver en el Panel de Control del Operador, en la computadora o en el sistema SCADA compatible. Adicionalmente, los datos pueden ser cargados en una computadora portátil o en un sistema SCADA compatible.

Mediciones Históricas Configurables

Los Perfiles de la Demanda Promedio pueden ser configurados utilizando el WSOS. La configuración personalizada le permite al usuario especificar sólo los parámetros que son requeridos evitando la recolección de información innecesaria.

Registro de Eventos

Cantidad mínima de eventos típicos almacenados en el registro de eventos.	3.000 eventos
---	---------------

Medición de la Presión de Gas

Resolución de la Presión de Gas	1kPa
Precisión de la Presión de Gas	$\pm 5\text{kPa}$
Ajuste de la Alarma de Baja Presión	15kPa a 20°C
Precisión de la Alarma de Baja Presión	$\pm 5\text{kPa}$

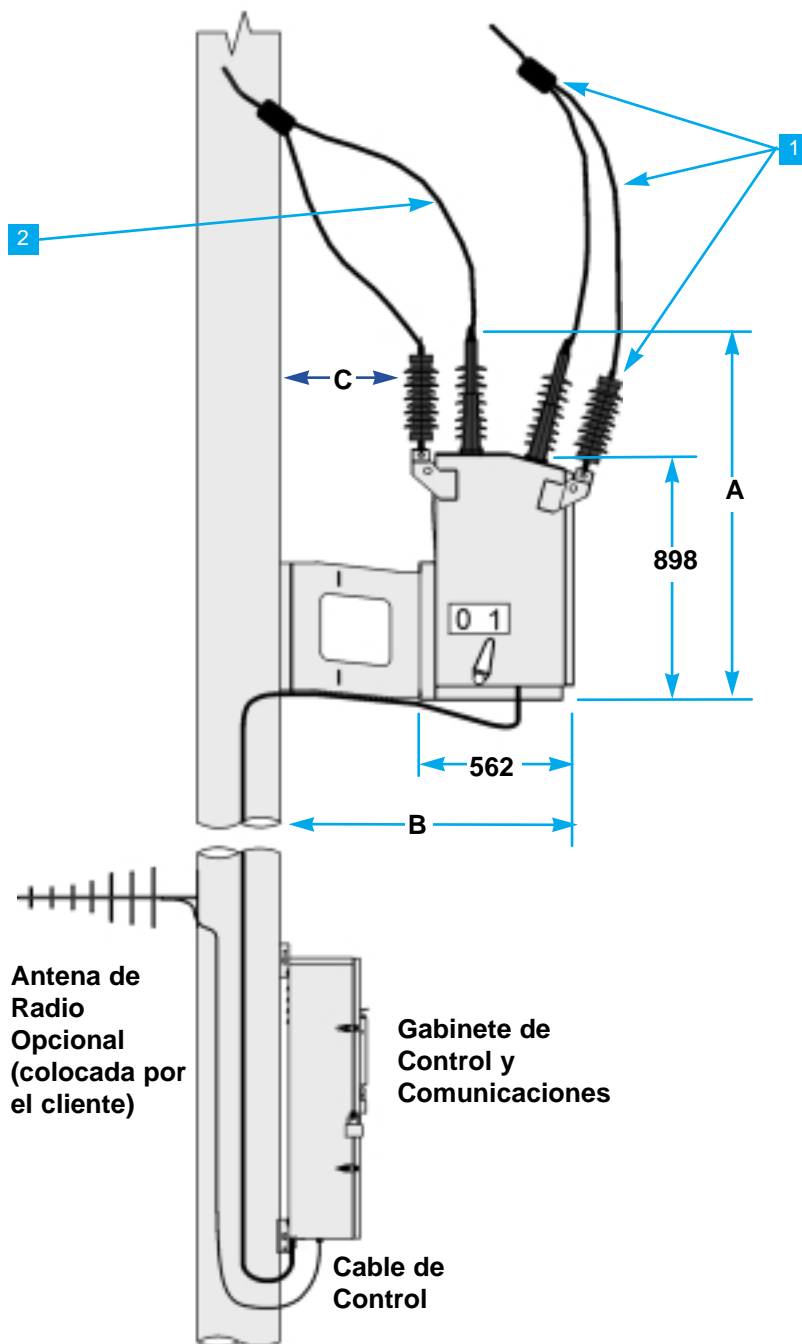
Detalles del Montaje en Poste

- 1** Provisto por el cliente
- Conectores aislados
 - Cables de conexión
 - Descargadores de sobretensiones (Pararrayos)

- 2** El modelo de 15kV con Terminales Desnudos es provisto sin tramos de cable. Con los otros modelos se proveen tramos de cable de 3 metros y de 400A. (bajo pedido se proveen tramos de cable de 250, 630 u 800A)

Nota:

1. Los detalles provistos en éste gráfico están sujetos a cambios sin previo aviso. Para mayores detalles ver el Manual Técnico por separado.
2. Las conexiones de puesta a tierra no son mostradas y deben estar de acuerdo con el Manual Técnico.
3. El reconectador puede ser montado más cerca al poste si los descargadores de sobretensiones (pararrayos) están montados en el poste.
4. Bajo pedido se provee una estructura de montaje para subestaciones.



Modelo	Tensión Nominal	A[mm]	B[mm]	C[mm]
N-Series ACR N12	12/15,5kV	1.370	880	315
N-Series ACR N24	24kV	1.370	880	315
N-Series ACR N36	27/38kV	1.410	955	480

Especificaciones del reconectador Serie-N

Especificaciones	12/15kV 12,5kA	24kV 12,5kA	27kV 12,5kA	38kV 12,5kA	38kV 16kA
Tensión Máxima del Sistema.....	12/15,5kV	24kV	27kV	38kV	38kV
Corriente Nominal	630A	630A	630A	630A	800A
Poder de Cierre sobre Falla (Vef)	12,5kA	12,5kA	12,5kA	12,5kA	16kA
Poder de Cierre sobre Falla (Pico)	31,5kA	31,5kA	31,5kA	31,5kA	40kA
Tiempo de Operación	0,1 / 0,05s (Cierre/Apertura)	0,1 / 0,05s	0,1 / 0,05s	0,1 / 0,05s	0,1 / 0,05s
Operaciones Mecánicas.....	10.000	10.000	10.000	10.000	10.000
Operaciones a Plena Carga	10.000	10.000	10.000	10.000	10.000
Corriente de Corta Duración	12,5kA (1 y 3 seg. Vef)	12,5kA	12,5kA	12,5kA	16kA
Capacidad de Interrupción					
Principalmente Activa.....	630A (factor de potencia 0,7)	630A	630A	630A	800A
Interrupción de Falla	12,5kA	12,5kA	12,5kA	12,5kA	16kA
Carga en la Línea	25A	25A	40A	40A	40A
Magnetización del Transformador	22A	22A	22A	22A	22A
Corriente Capacitiva.....	250A	250A			
Nivel de Aislación al Impulso					
Fase a Tierra.....	110kV	150kV	150kV	170kV	170kV
A Través del Interruptor	110kV	150kV	150kV	170kV	170kV
En Pérdida de Gas SF6	60kV	70kV	70kV	70kV	70kV
Nivel de Aislación a Frecuencia Industrial					
Fase a Tierra.....	50kV	60kV	70kV	70kV	70kV
A Través del Interruptor	50kV	60kV	70kV	70kV	70kV
Ambiental					
Temperatura Ambiente ⁽¹⁾	-30 a 50°C	-30 a 50°C	-30 a 50°C	-30 a 50°C	-30 a 50°C
Radiación (Max)	1,1kW/m ²	1,1kW/m ²	1,1kW/m ²	1,1kW/m ²	1,1kW/m ²
Humedad.....	0 a 100%	0 a 100%	0 a 100%	0 a 100%	0 a 100%
Altitud (Max) ⁽²⁾	3.000m	3.000m	3.000m	3.000m	3.000m
Pesos Netos ⁽³⁾					
Modelo Estándar	327kg	327kg	327kg	327kg	327kg
con Transformador	380kg	380kg	387kg	387kg	387kg
de Tensión Externo					
Dimensiones del Cajón					
Estándar	Ancho=1.160mm		Prof=730mm		Alto=1.640mm
con Transformador de.....	Ancho=1.160mm		Prof=730mm		Alto=1.960mm
Tensión Externo					

- 1 -30 a +50°C disponible en forma opcional con un calefactor colocado
- 2 Para alturas mayores disminuir los valores especificados según ANSI C37.60
- 3 Para obtener los Pesos Brutos sumar 75kg.

Información para Ordenar el Serie-N

La información para ordenar el Serie-N incluye dos números de parte. El número de parte del interruptor incluye un identificador de Modelo y campos describiendo el Tipo de Aislación, Sistema de Tensión, Capacidad de Interrupción, Nivel de Aislación, Corriente Nominal y Estructura de Montaje. El Gabinete de Control de montaje en Poste (PTCC) incluye el rango de temperatura, largo del cable y fuente auxiliar. El número de parte no incluye las unidades de medición y es construido usando la tabla de selección mostrada más abajo.

El siguiente es un ejemplo de un número de parte:

Merlin Gerin-N36S-ACR-SF6-38-16-170-800-C y Merlin Gerin-PTCC-Moderate-240-11

Merlin Gerin - - ACR-SF6 - - - - - y
 Merlin Gerin-PTCC - - -

Descripción de los campos

1. Modelo:

PTAS 4-20A en N12, 24 y 36.
 PTAS 1-20A en modelos 'S'.

2. Medio de Aislación:

Reconector automático aislado con gas SF₆.

3. Tensión del Sistema:

12 = 12kV, 15 = 15,5kV,
 24 = 24kV, 27 = 27kV,
 38 = 38kV

4. Capacidad de Interrupción

12 = 12,5kA
 16 = 16kA (sólo 38kV)

5. Nivel de Aislación:

110 = 110kV
 150 = 150kV
 150 = 150kV (27kV N36/S)
 170 = 170kV (38kV N36/S)

6. Corriente Nominal:

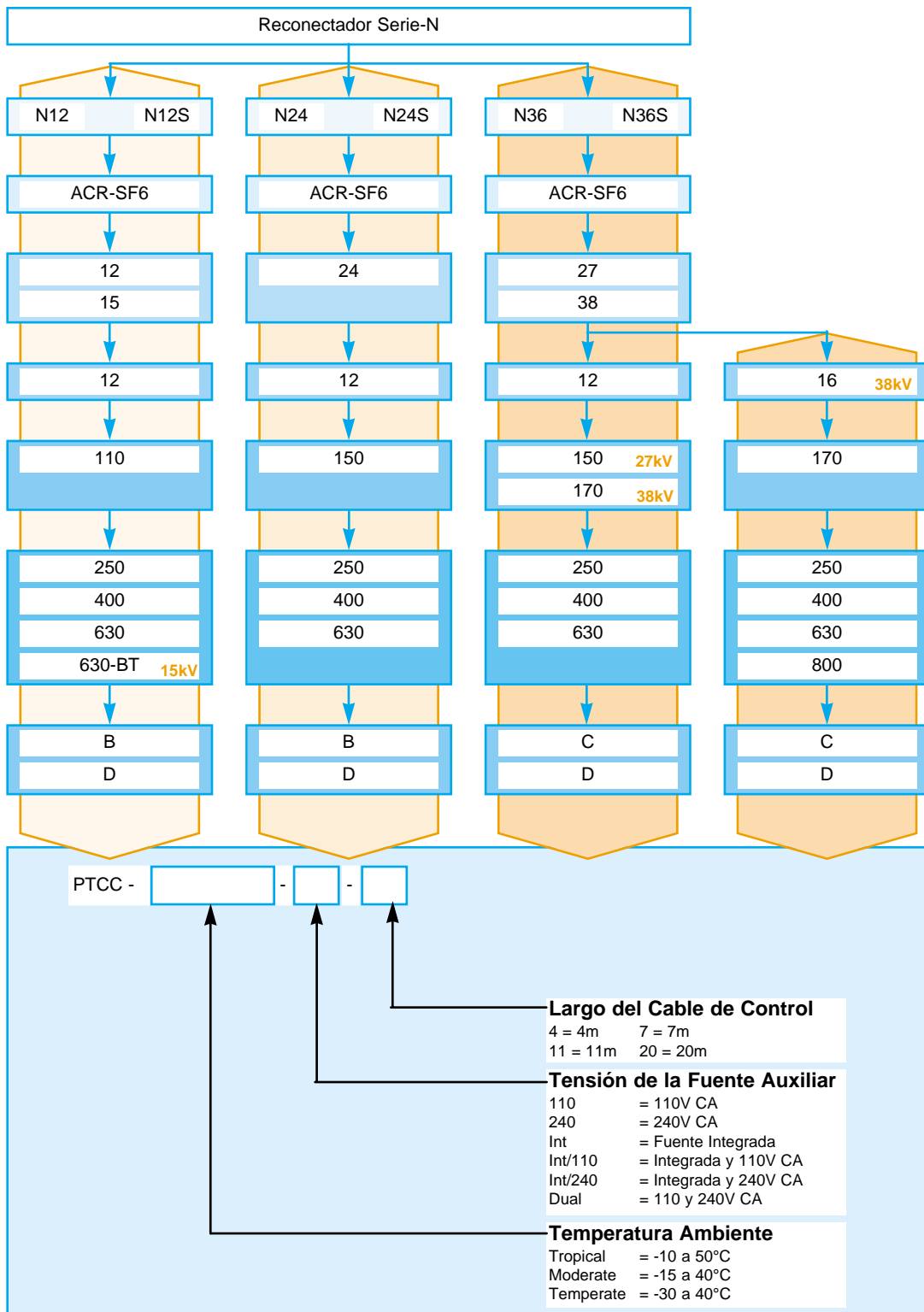
250 = 250A, 400 = 400A
 630 = 630A, 800 = 800A
 630-BT = 630A Terminal
 Desnudo (BT)
 (15kV, N12/S)

7. Estructura de Montaje en Poste:

B = Tipo B C = Tipo C
 D = Para montaje en subestación

Gabinete de control común:

Especifique el rango de temperatura, la tensión de la fuente auxiliar y el largo del cable de control para el Gabinete de Control de Montaje en Poste (PTCC). El Protocolo de Comunicaciones y el cable de la radio/módem deben ser especificados en el momento de colocar la orden de compra.



**Schneider Electric
Industries SA**

Nu-Lec Industries
35-37 South Street
Lytton, 4178
Queensland
Australia

Tel: +61 7 3249 5444
Fax: +61 7 3249 5888

e-mail: sales@nulec.com.au
<http://www.nulec.com.au>

Como las normas, especificaciones y diseños cambian con el tiempo, por favor consúltenos si desea confirmar la validez de la información provista en éste folleto.