

# Hoja de características del producto

## Características

# ATV930D15N4

Variador de velocidad-ATV930-15kW-400/480V-  
con unidad de frenado-IP21



### Principal

|                                       |   |
|---------------------------------------|---|
| Gama de producto                      | Altivar Process ATV900  |
| Tipo de producto o componente         | Variador de velocidad   |
| Aplicación del dispositivo            | Aplicación industrial   |
| Nombre corto del dispositivo          | ATV930  |
| Variante                              | Versión estándar<br>Con interruptor de frenado  |
| Destino del producto                  | Motores asíncronos<br>Motores síncronos   |
| Tipo de montaje                       | Montaje en pared  |
| Filtro CEM                            | Integrado acorde a EN/IEC 61800-3 categoría C2 con capacidad de sujeción: 50 m máxima corriente de conmutación<br>Integrado de acuerdo con EN/IEC 61800-3 categoría C3 con 150 m motor cable maxi |
| Grado de protección IP                | IP21 de acuerdo con IEC 61800-5-1<br>IP21 de acuerdo con IEC 60529  |
| Grado de protección IP                | UL type 1 de acuerdo con UL 508C  |
| Tipo de refrigeración                 | Convenc forzada   |
| Frecuencia de alimentación            | 50...60 Hz (+/- 5 %)  |
| Número de red de fases                | 3 fases   |
| [Us] tensión de alimentación asignada | 380...480 V (- 15...10 %)   |
| Potencia del motor en kW              | 15 kW (carga normal)<br>11 kW (carga pesada)  |
| Potencia del motor en HP              | 20 hp (carga normal)<br>15 hp (carga pesada)  |
| Corriente de línea                    | 27 A en 380 V (carga normal)<br>23,3 A en 480 V (carga normal)<br>20,6 A en 380 V (carga pesada)<br>18,1 A en 480 V (carga pesada)  |
| Corriente de cortocircuito de la red  | 50 kA   |
| Potencia aparente                     | 19,4 kVA en 480 V (carga normal)<br>15 kVA en 480 V (heavy duty)  |
| Corriente de salida en continuo       | 31,7 A en 4 kHz (carga normal)  |

|                                      |   |
|--------------------------------------|---|
|                                      | 23,5 A en 4 kHz (carga pesada)  |
| Máxima corriente transitoria         | 35,3 A durabilidad eléctrica 60 s (carga pesada)<br>38 A durante 60 s (normal duty)   |
| Perfil de control de motor asíncrono | Estándar de par constante<br>Par variable estándar<br>Modo óptimo para el par   |
| Perfil de control de motor síncrono  | Motor de imanes permanentes   |
| Rango de frecuencias de salida       | 0,1...599 Hz  |
| Frecuencia de conmutación nominal    | 4 kHz   |
| Frecuencia de conmutación            | 2...16 kHz regulable<br>4...16 kHz con factor de desclasificación de la capacidad   |
| Función de seguridad                 | STO (par seguro desactivado) SIL 3  |
| Lógica de entrada digital            | 16 velocidades preestablecidas  |
| Protocolo del puerto de comunicación | Ethernet/IP<br>Serie Modbus<br>Modbus TCP   |
| Tarjeta opcional                     | Slot A : communication module para Profibus DP V1<br>Slot A : communication module para Profinet<br>Slot A : communication module para DeviceNet<br>Slot A : communication module para encadenamiento CANopen RJ45<br>Slot A : communication module para CANopen SUB-D 9<br>Slot A : communication module para CANopen screw terminals<br>Slot A : communication module para EtherCAT<br>Slot A/slot B/slot C : digital and analog I/O extension module<br>Slot A/slot B/slot C : output relay extension module<br>Slot B : 5/12 V digital encoder interface module<br>Slot B : analog encoder interface module<br>Slot B : resolver encoder interface module |

## Complementario

|   |   |
|---|---|
| Tensión de salida                       | <= de la potencia de la tensión de alimentación   |
| Compensación desliz, motor              | Regulable<br>Automático sea cual sea la carga<br>Se puede suprimir<br>No disponible en motores de imanes permanentes  |
| Rampas de aceleración y deceleración    | Líneal ajustable por separado de 0,01...9999 s  |
| Frenado hasta parada                    | Mediante inyección de CC  |
| Tipo de protección                      | Motor : protección térmica<br>Motor : safe torque off<br>Motor : interrup fase motor<br>Variador de velocidad : protección térmica<br>Variador de velocidad : safe torque off<br>Variador de velocidad : overheating<br>Variador de velocidad : sobreintensidad entre fases de salida y tierra<br>Variador de velocidad : tensión de salida de sobrecarga<br>Variador de velocidad : protección contra cortocircuitos<br>Variador de velocidad : interrup fase motor<br>Variador de velocidad (pedido por separado) sobretensiones en bus CC<br>Variador de velocidad : sobretensión en la línea de alimentación<br>Variador de velocidad : Subtensión de la línea de alimentación<br>Variador de velocidad : perda de fase na alimentação da linha<br>Variador de velocidad : overspeed<br>Variador de velocidad : interrupc en circuito control |
| Resolución de frecuencia                | Unidad visualización (pedido por separado) 0,1 Hz<br>Entrada analóg. : 0.012/50 Hz  |
| Consecutivo, seguido, continuo, adosado | De lado, terminal de tornillo (pedido por separado) 10...16 mm <sup>2</sup> (AWG 8...AWG 6)<br>Motor, terminal de tornillo (pedido por separado) 10...16 mm <sup>2</sup> (AWG 8...AWG 6)<br>Control, terminal de tornillo (pedido por separado) 0,5...1,5 mm <sup>2</sup> (AWG 20...AWG 16)<br>DC bus, terminal de tornillo : 10...16 mm <sup>2</sup> (AWG 8...AWG 6)   |
| Tipo de conector                        | 2 RJ45 (on the control block) para Ethernet IP/Modbus TCP<br>1 RJ45 (on the control block) para serie Modbus  |
| Interfaz física                         | RS 485 de dos hilos para serie Modbus   |
| Marco de transmisión                    | RTU para serie Modbus   |
| Velocidad de transmisión                | 10/100 Mbit/s para Ethernet IP/Modbus TCP   |

|                                  |  |
|----------------------------------|--|
|                                  | 4,8, 9,6, 19,2, 38,4 kbit/s for serie Modbus   |
| Bloqueo estándar                 | Autonegociación, dúplex total, dúplex medio para Ethernet IP/Modbus TCP  |
| Formato de los datos             | 8 bits, configurable odd, even or no parity para serie Modbus  |
| Tipo de polarización             | Sin impedancia para serie Modbus   |
| Número de direcciones            | 1...247 para serie Modbus  |
| Método de acceso                 | Esclavo para Modbus TCP  |
| Suministro                       | Alimentación externa para entradas digitales (pedido por separado)24 V CC (19...30 V) de acuerdo a $\leq 1,25$ mA (protección de sobrecarga y cortocircuito)<br>Alimentación interna para potenciómetro de referencia (1-10 kOhmios) : 10.5 V CC +/- 5 % current $\leq 10$ mA (protección de sobrecarga y cortocircuito)<br>Internal supply for digital inputs and STO : 24 V CC (21...27 V) current $\leq 200$ mA (protección de sobrecarga y cortocircuito)  |
| Señalizaciones en local          | 3 mono/dual color LED para diagnóstico local<br>5 color dual LED para estado de comunicación integrado<br>2 color dual LED para estado del módulo de comunicación<br>1 rojo LED para presencia de tensión  |
| Anchura                          | 211 mm   |
| Altura                           | 545,9 mm   |
| Profundidad                      | 235 mm   |
| Peso del producto                | 13,6 kg  |
| Número de entrada analógica      | 3  |
| Tipo de entrada analógica        | Tensión configurable por software AI1, AI2, AI3 (pedido por separado)0...10 V CC frecuencia de cambio 30 kOhm, impedancia 12 bits<br>Corriente configurable por software AI1, AI2, AI3 (pedido por separado)0...20 mA/4...20 mA frecuencia de cambio 250 Ohm, impedancia 12 bits   |
| Número de entrada digital        | 10   |
| Entrada discreta                 | Programable DI1...DI8 (pedido por separado)24 V CC ( $\leq 30$ V) frecuencia de cambio 3,5 kOhm<br>Programmable as pulse input DI7, DI8 0...30 kHz : 24 V CC ( $\leq 30$ V)<br>Safe torque off STOA, STOB : 24 V CC ( $\leq 30$ V) impedance $> 2.2$ kOhm  |
| Fase marcador                    | Entr. discreta STOA, STOB : PLC niv 1 de acuerdo con EN/IEC 61131-2<br>Entr, discreta DI1...DI8 (pedido por separado)PLC niv 1 acorde a EN/IEC 61131-2<br>Pulse input DI7, DI8 : PLC niv 1 de acuerdo con IEC 65A-68   |
| Entrada lógica                   | STOA, STOB, lógica positiva (source) : $< 5$ V (state 0) $> 11$ V (estado 1)<br>DI1...DI8, lógica positiva (fuente) (pedido por separado) $< 5$ V (duración = $> 11$ V (estado 0))<br>DI1...DI8, lógica negativa (sink) : $> 16$ V (state 0) $< 10$ V (estado 1)<br>DI7, DI8, lógica positiva (source) : $< 0.6$ V (state 0) $> 2.5$ V (estado 1)  |
| Número de salida analógica       | 2  |
| Tipo de salida analógica         | Tensión configurable por software AQ1, AQ2 (pedido por separado)0...10 V CC frecuencia de cambio 470 Ohm, impedancia 10 bits<br>Corriente configurable por software AQ1, AQ2 (pedido por separado)0...20 mA frecuencia de cambio 500 Ohm, impedancia 10 bits   |
| Número de salida digital         | 2  |
| Salida discreta                  | Salida lógica DQ+ : 0...1 kHz ( $\leq 30$ V) CC, $< 100$ mA<br>Programmable as pulse output DQ+ : 0...30 kHz ( $\leq 30$ V) CC, $< 20$ mA<br>Salida lógica DQ- : 0...1 kHz ( $\leq 30$ V) CC, $< 100$ mA   |
| Duración de muestreo             | Entr, discreta DI1...DI8 (pedido por separado)2 ms (+/- 0,5 ms)<br>Pulse input DI7, DI8 : 5 ms (+/- 1 ms)<br>Entrada analógica AI1, AI2, AI3 : 1 ms (+/- 1 ms)<br>Salida analógica AQ1, AQ2 : 5 ms (+/- 1 ms)  |
| Precisión                        | Entrada analógica AI1, AI2, AI3 (pedido por separado)+/- 2 % para variación temperatura 60 °C<br>Salida analógica AQ1, AQ2 (pedido por separado)+/- 1 ° para variación temperatura 60 °C   |
| Error líneal                     | Entrada analógica AI1, AI2, AI3 : +/-0,15% del valor máximo<br>Saída analógica AQ1, AQ2 : +/-0.2 %   |
| Intensidad de conmutación máxima | Salida de relé R1 sobre inductivo carg (cos phi = 0.4 y L/R = 7 ms) : 2 A en 250 V CA<br>Salida de relé R1 sobre inductivo carg (cos phi = 0.4 y L/R = 7 ms) : 2 A en 30 V CC<br>Salida de relé R2, R3 sobre inductivo carg (cos phi = 0.4 y L/R = 7 ms) : 2 A en 250 V CA<br>Salida de relé R2, R3 sobre inductivo carg (cos phi = 0.4 y L/R = 7 ms) : 2 A en 30 V CC<br>Salida de relé R1 en resistivo cables para (cos phi = 1)(cos phi = 3 A en 250 V CA<br>Salida de relé R1 sobre resistivo carg (cos phi = 1) : 3 A en 30 V CC<br>Salida de relé R2, R3 sobre resistivo carg (cos phi = 1) : 5 A en 250 V CA<br>Salida de relé R2, R3 sobre resistivo carg (cos phi = 1) : 5 A en 30 V CC |
| Número de salidas relé           | 3  |
| Tipo de salida de relé           | Lógica relé configurable R1 : fallo relé NA/NC electrical durability 100000 ciclos<br>Lógica relé configurable R2 : relé de secuencia NA electrical durability 1000000 ciclos  |

Lógica relé configurable R3 : relé de secuencia NA electrical durability 1000000 ciclos

|  |  |
|--|--|
| Tiempo de actualización                              | Salida de relé R1, R2, R3 (pedido por separado)5 ms (+/- 0,5 ms)   |
| Corriente mínima de conmutación                      | Salida de relé R1, R2, R3 : 5 mA en 24 V CC  |
| Aislamiento  | Aislamiento galvánico entre terminales de alimentación y control   |
| Aplicación específica                                | Proceso  |
| Grado de protección IP                               | IP21   |
| Selección de la aplicación del variador de velocidad | Procesos en sector de la alimentación mezclador<br>Procesos en sector de la alimentación grúa<br>Procesos en sector de la alimentación trituradora<br>Elevación grúa de proceso<br>Marino hélice de impulsión<br>Marino torno<br>Trabajo material (madera, cerámica, piedra, pvc, metal) prensa<br>Trabajo material (madera, cerámica, piedra, pvc, metal) extrusora<br>Minería, minerales y metales otras aplicaciones<br>Petróleo y gas plataforma de perforación<br>Petróleo y gas bomba de tornillo (PCP)<br>Petróleo y gas bomba petróleo<br>Petróleo y gas bomba de intercambio<br>Petróleo y gas compresor para regasificación<br>Petróleo y gas separador<br>Petróleo y gas otras aplicaciones<br>Agua y tratamiento de agua separador |
| Rango de potencia                                    | 15...25 kW 380...440 V 3 fases<br>15...25 kW 480...500 V 3 fases   |
| Tipo de arranque motor                               | Variación de velocidad   |

## Entorno

|  |  |
|--|--|
| Resistencia de aislamiento             | > 1 mOhm en 500 V CC para 1 minuto a tierra  |
| Nivel de ruido                         | 59,5 dB acorde a 86/188/EEC  |
| Potencia disipada en W                 | 59 W (conven natural) en 380 V extremo de cable 4 kHz<br>366 W (convenc forzada) en 380 V extremo de cable 4 kHz   |
| Resistencia a las vibraciones          | 1,5 mm pico a pico (f = 2...13 Hz) de acuerdo con IEC 60068-2-6<br>1 gn (estado 1) 13...200 Hz) acorde a IEC 60068-2-6   |
| Resistencia a los choques              | 15 gn durante 11 ms de acuerdo con IEC 60068-2-27  |
| Volumen de aire frío                   | 215 m3/h   |
| Posición de funcionamiento             | Vertical +/- 10 grados   |
| THDI                                   | <= 48 % from 80...100 % of load de acuerdo con IEC 61000-3-12  |
| Compatibilidad electromagnética        | Prueba de inmunidad de pico de tensión 1,2/50 µs - 8/20 µs nivel_3 de acuerdo con IEC 61000-4-5<br>Prueba de inmunidad oscilatoria/ráfagas eléctrica nivel_4 de acuerdo con IEC 61000-4-4<br>Prueba de inmunidad de descarga electroestática nivel_3 de acuerdo con IEC 61000-4-2<br>Prueba de inmunidad de la radiofrecuencia radiada del campo electromagnético nivel_3 de acuerdo con IEC 61000-4-3<br>Prueba de inmunidad de radio frecuencia conducida nivel_3 de acuerdo con IEC 61000-4-6 |
| Características ambientales            | Resistente en ambientes químicos clase 3C3 acorde a EN/IEC 60721-3-3<br>Dust pollution resistance clase 3S3 de acuerdo con EN/IEC 60721-3-3  |
| Grado de contaminación                 | 2 EN/IEC 61800-5-1   |
| Humedad relativa                       | 5...95 % sin condensación de acuerdo con IEC 60068-2-3   |
| Temperatura ambiente de funcionamiento | -15...50 °C sin reducir la capacidad normal<br>50...60 °C con factor de desclasificación de la capacidad   |
| Temperatura ambiente de almacenamiento | -40...70 °C  |
| Altitud máxima de funcionamiento       | 1000...4800 m ((*)) con desclasificación de corriente del 1% por 100 m<br><= 1000 m sin desclasificación   |
| Normas                                 | EN/IEC 61800-3<br>UL 508C ((*))<br>EN/IEC 61800-5-1<br>IEC 61000-3-12 ((*))<br>IEC 60721-3 ((*))<br>IEC 61508<br>IEC 13849-1 ((*))<br>EN/IEC 61800-3 (entorno 2 categoría C2)<br>EN/IEC 61800-3 (entorno 3 categoría C3)   |
| Certificaciones de producto            | CSA  |

TÜV  
UL  
REACH

Marcado

CE

### Sostenibilidad de la oferta

|  |  |
|--|--|
| Estado de la oferta sostenible                           | Producto Green Premium   |
| RoHS (código de fecha: AASS)                             | Conforme - desde 1526 - Declaración de conformidad de Schneider Electric<br><a href="#">Declaración de conformidad de Schneider Electric</a> |
| REACH  | La referencia no contiene SVHC<br><a href="#">La referencia no contiene SVHC</a>   |
| Perfil ambiental del producto                            | Disponible<br><a href="#">Perfil medioambiental</a>  |
| Instrucciones para el fin del ciclo de vida del producto | DISPONIBLE<br><a href="#">Perfil medioambiental</a>  |

# Hoja de características del producto

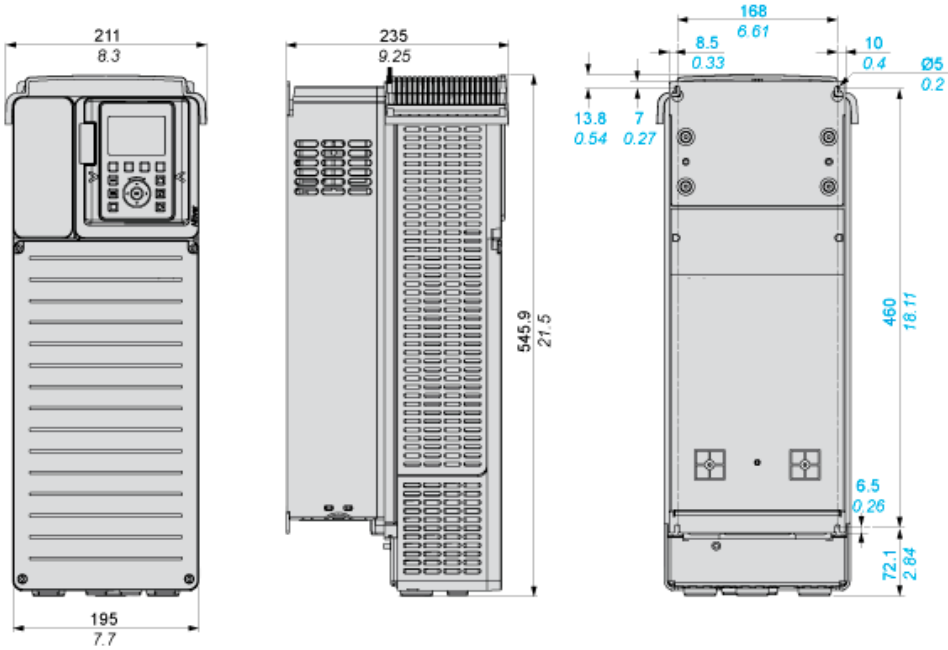
## ATV930D15N4

### Esquemas de dimensiones

#### Dimensiones

Vistas: Frontal - Izquierda - Posterior

mm  
in.

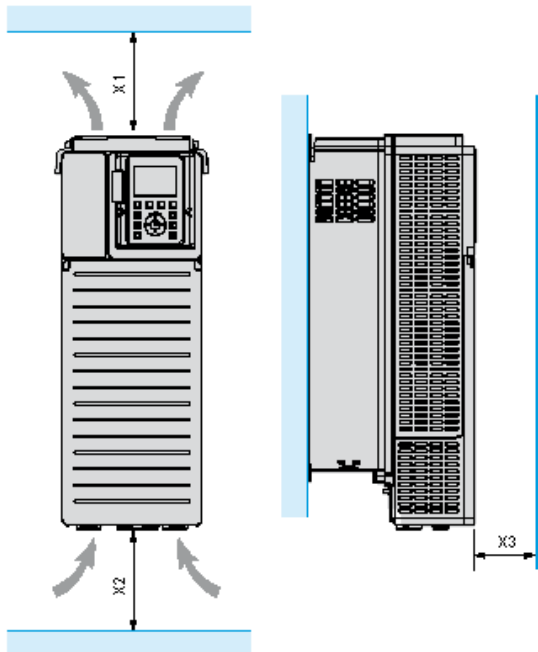


# Hoja de características del producto

## ATV930D15N4

### Montaje y aislamiento

#### Clearances



| X1                  | X2                  | X3                 |
|---------------------|---------------------|--------------------|
| ≥ 100 mm (3.94 in.) | ≥ 100 mm (3.94 in.) | ≥ 10 mm (0.39 in.) |

- Mount the device in a vertical position ( $\pm 10^\circ$ ). This is required for cooling the device.
- Do not mount the device close to heat sources.
- Leave sufficient free space so that the air required for cooling purposes can circulate from the bottom to the top of the drive.

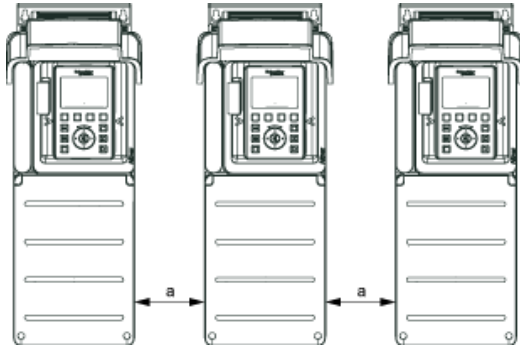
# Hoja de características del producto

## ATV930D15N4

### Montaje y aislamiento

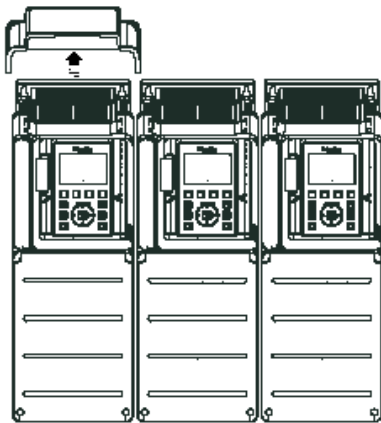
#### Tipos de montaje

##### Tipo de montaje A: IP21 individual

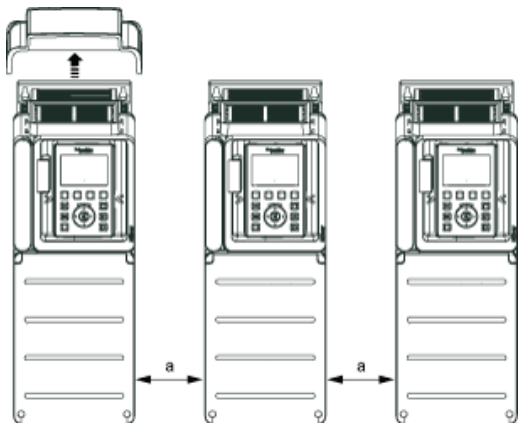


$a \geq 100 \text{ mm (3.94 in)}$

##### Tipo de montaje B: IP20 lado a lado



##### Tipo de montaje C: IP20 individual



$a \geq 0$

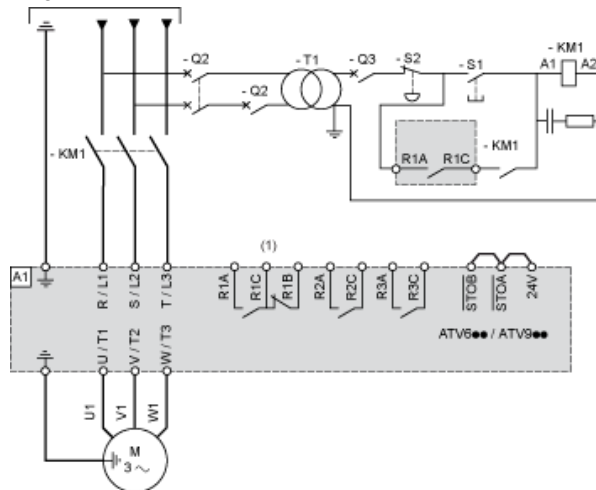
# Hoja de características del producto

## ATV930D15N4

### Conexiones y esquema

#### Alimentación monofásica o trifásica con interrupción aguas arriba a través de contactor de línea

Diagramas de conexión conforme a las normas EN 954-1 categoría 1 e IEC/EN 61508 capacidad SIL1, categoría de parada 0 según la norma IEC/EN 60204-



- (1) Utilice la salida digital R1 fijada en el estado de funcionamiento de fallo para apagar el producto cuando se detecte un error.
- A1: Unidad
- KM1: Contactor de línea
- Q2, Q3: Interruptores automáticos
- S1, S2: Pulsadores
- T1: Transformador para bloque de control

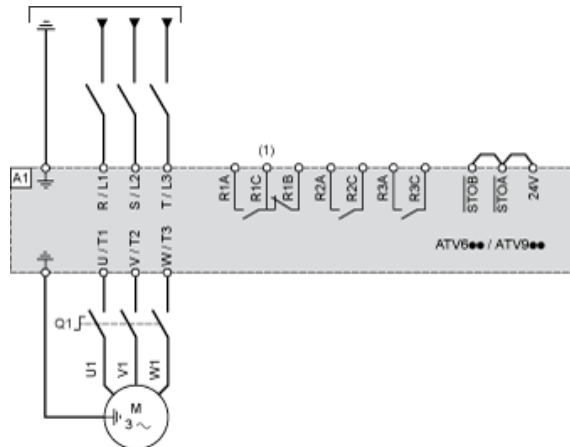
# Hoja de características del producto

## ATV930D15N4

### Conexiones y esquema

#### Alimentación monofásica o trifásica con interrupción aguas abajo a través de interruptor-seccionador

Diagramas de conexión conforme a las normas EN 954-1 categoría 1 e IEC/EN 61508 capacidad SIL1, categoría de parada 0 según la norma IEC/EN 60204-1



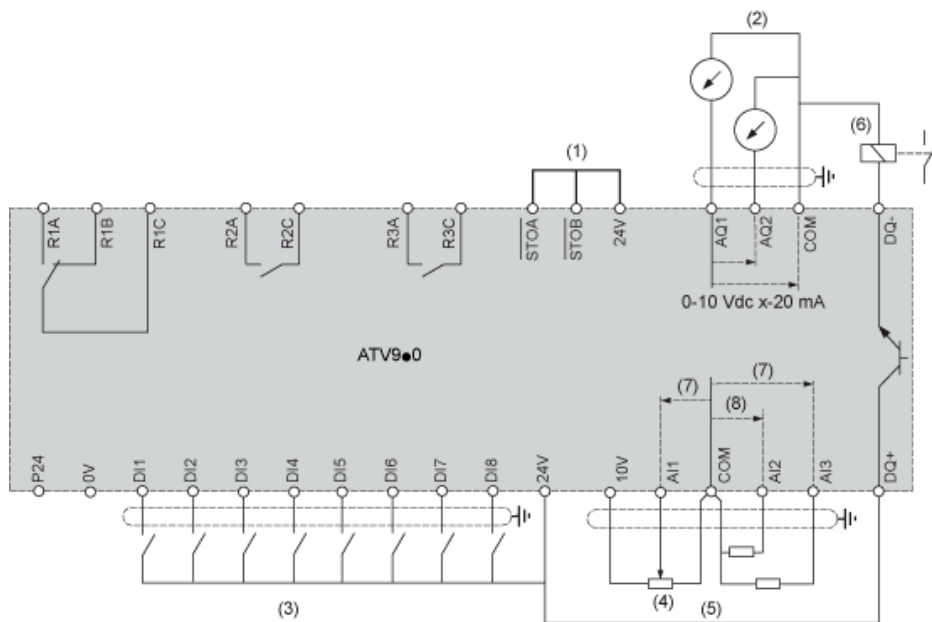
- (1) Utilice la salida digital R1 fijada en el estado de funcionamiento de fallo para apagar el producto cuando se detecte un error.  
A1: Unidad  
Q1: Interruptor-seccionador

# Hoja de características del producto

## ATV930D15N4

### Conexiones y esquema

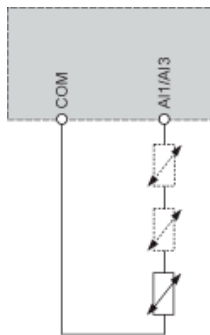
#### Diagrama de cableado del bloque de control



- (1) Safe Torque Off
- (2) Salida analógica
- (3) Entrada digital
- (4) Potenciómetro de referencia
- (5) Entrada analógica
- (6) Salida digital
- (7) 0-10 V CC, x-20 mA
- (8) 0-10 V CC, de -10 V CC a +10 V CC

R1A, R1B Relé de fallos  
 R2A, R2C Relé de secuencia  
 R3A, R3C Relé de secuencia

#### Conexión de sensores

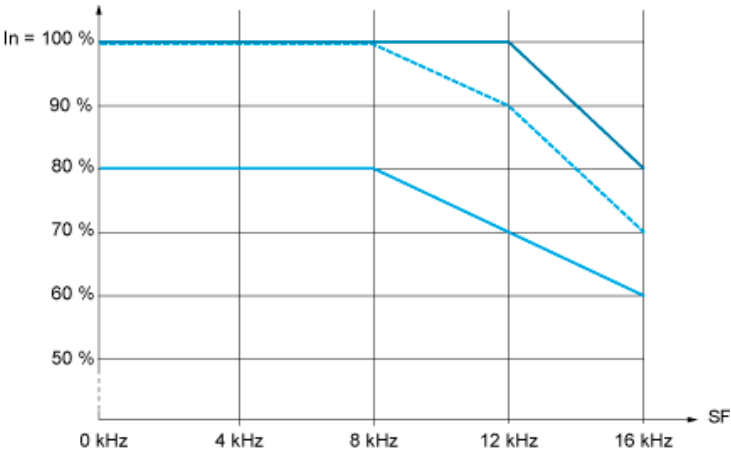


Es posible conectar 1 o 3 sensores a los terminales AI1 o AI3

# Hoja de características del producto **ATV930D15N4**

## Curvas de rendimiento

### Curvas de desclasificación



40 °C (104 °F) - Tipo de montaje A, B y C  
50 °C (122 °F) - Tipo de montaje A, B y C  
60 °C (140 °F) - Tipo de montaje B y C

In: Corriente nominal del variador  
SF: Frecuencia de conmutación