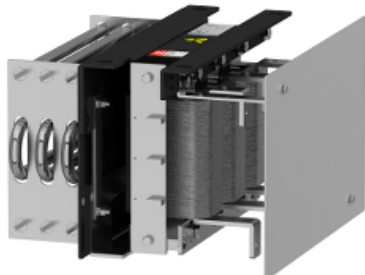


# Hoja de características del producto

## Características

# VW3A5306

## Filtro dv/dt de salida ATPV-IP00



### Principal

Tipo de producto o componente	Filtro dV/dt
Compatibilidad de gama	Altivar Process ATV900 Altivar Easy 610 Altivar Process ATV600
Aplicación específica de producto	Filtro de salida
[In] Corriente nominal	180 A
Compatibilidad del producto	Variador de velocidad ATV630 montaje en pared, motor: 30 kW 200...240 V Variador de velocidad ATV630 montaje en pared, motor: 37 kW 200...240 V Variador de velocidad ATV630 montaje en pared, motor: 45 kW 200...240 V Variador de velocidad ATV630 montaje en pared, motor: 55 kW 380...480 V Variador de velocidad ATV630 montaje en pared, motor: 75 kW 380...480 V Variador de velocidad ATV630 montaje en pared, motor: 90 kW 380...480 V Variador de velocidad ATV650 montaje en pared, motor: 55 kW 380...480 V Variador de velocidad ATV650 montaje en pared, motor: 75 kW 380...480 V Variador de velocidad ATV650 montaje en pared, motor: 90 kW 380...480 V Variador de velocidad ATV610 motor: 55 kW 380...415 V Variador de velocidad ATV610 motor: 75 kW 380...415 V Variador de velocidad ATV610 motor: 90 kW 380...415 V Variador de velocidad ATV930 montaje en pared, motor: 30 kW 200...240 V Variador de velocidad ATV930 montaje en pared, motor: 37 kW 200...240 V Variador de velocidad ATV930 montaje en pared, motor: 45 kW 200...240 V Variador de velocidad ATV930 montaje en pared, motor: 55 kW 380...480 V Variador de velocidad ATV930 montaje en pared, motor: 75 kW 380...480 V Variador de velocidad ATV930 montaje en pared, motor: 90 kW 380...480 V Variador de velocidad ATV950 montaje en pared, motor: 55 kW 380...480 V Variador de velocidad ATV950 montaje en pared, motor: 75 kW 380...480 V Variador de velocidad ATV950 montaje en pared, motor: 90 kW 380...480 V
Se vende en cantidades indivisibles	1
Consecutivo, seguido, continuo, adosado	Barra de cobre M10

### Complementario

Longitud cable de motor	<= 500 m cable sin apantallar <= 300 m cable apantallado en 2,5 kHz
DV/Dt	3000 V/μs max en 200...240 V 3000 V/μs max en 380...480 V
Pérdidas térmicas	176 W 4 kHz
Frecuencia de salida	<= 100 Hz

Temperatura ambiente de funcionamiento	50...60 °C con desclasificación de corriente del 1,5% por °C -10...50 °C sin disminución de corriente
Altitud máxima de funcionamiento	0...1000 m sin disminución de corriente 1000...4000 m con desclasificación de corriente del 1% por 100 m
Anchura	380 mm
Altura	325 mm
Profundidad	235 mm
Peso del producto	22 kg

## Entorno

Grado de protección IP	IP00
Temperatura ambiente de almacenamiento	-40...70 °C

## Sostenibilidad de la oferta

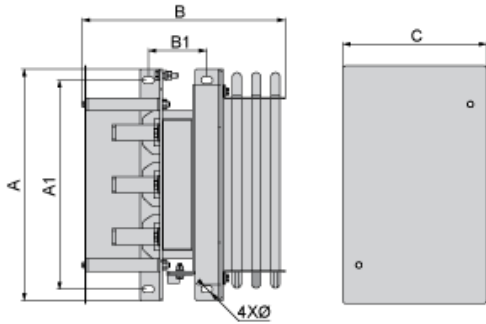
RoHS (código de fecha: AASS)	Conforme - desde 1433 - Declaración de conformidad de Schneider Electric <a href="#">Declaración de conformidad de Schneider Electric</a>
------------------------------	--

# Hoja de características del producto

## VW3A5306

### Esquemas de dimensiones

#### Dimensiones



Dimensiones en mm

A	B	C	A1	B1	Ø
380	325	235	325	91	11

Dimensiones en pulgadas

A	B	C	A1	B1	Ø
15	12.8	9.3	12.8	3.6	0.43

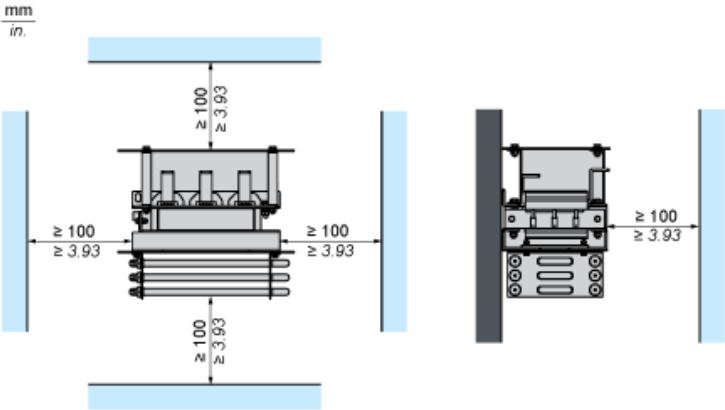
# Hoja de características del producto VW3A5306

## Montaje y aislamiento

### Montaje y distancias mínimas



(1) Filtro

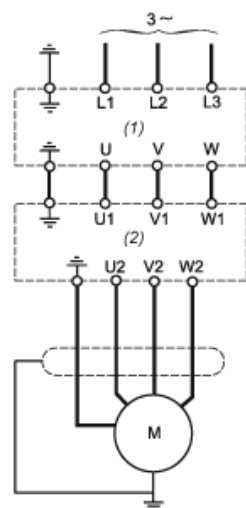


# Hoja de características del producto

## VW3A5306

### Conexiones y esquema

#### Esquema recomendado



- (1) Unidad
- (2) Filtro