

Hoja de características del producto

Características

VW3A5303

Filtro dv/dt de salida variador IP20- IP20



Principal

Tipo de producto o componente	Filtro dV/dt
Compatibilidad de gama	Altivar Easy 610 Altivar Process ATV600 Altivar Process ATV900
Aplicación específica de producto	Filtro de salida
[In] Corriente nominal	25 A
Compatibilidad del producto	Variador de velocidad ATV630 montaje en pared, motor: 7,5 kW 380...480 V Variador de velocidad ATV630 montaje en pared, motor: 11 kW 380...480 V Variador de velocidad ATV630 montaje en pared, motor: 4 kW 200...240 V Variador de velocidad ATV650 montaje en pared, motor: 7,5 kW 380...480 V Variador de velocidad ATV650 montaje en pared, motor: 11 kW 380...480 V Variador de velocidad ATV610 motor: 7,5 kW 380...415 V Variador de velocidad ATV610 motor: 11 kW 380...415 V Variador de velocidad ATV610 motor: 15 kW 380...415 V Variador de velocidad ATV930 montaje en pared, motor: 7,5 kW 380...480 V Variador de velocidad ATV930 montaje en pared, motor: 11 kW 380...480 V Variador de velocidad ATV930 montaje en pared, motor: 4 kW 200...240 V Variador de velocidad ATV950 montaje en pared, motor: 7,5 kW 380...480 V Variador de velocidad ATV950 montaje en pared, motor: 11 kW 380...480 V
Se vende en cantidades indivisibles	1
Consecutivo, seguido, continuo, adosado	Bornero, capacidad de conexión: 10 mm ² / AWG 6

Complementario


Longitud cable de motor	<= 500 m cable sin apantallar <= 300 m cable apantallado en 4 kHz
DV/Dt	3000 V/μs max en 200...240 V 3000 V/μs max en 380...480 V
Pérdidas térmicas	49 W 4 kHz
Frecuencia de salida	<= 100 Hz
Temperatura ambiente de funcionamiento	50...60 °C con desclasificación de corriente del 1,5% por °C -10...50 °C sin disminución de corriente
Altitud máxima de funcionamiento	0...1000 m sin disminución de corriente 1000...4000 m con desclasificación de corriente del 1% por 100 m
Anchura	285 mm
Altura	530 mm
Profundidad	215 mm

Peso del producto	12 kg
-------------------	-------

Entorno

Grado de protección IP	IP21 - tipo de cable: Con kit VW3A53902) IP20
Temperatura ambiente de almacenamiento	-40...70 °C

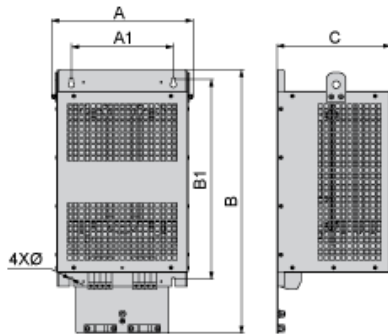
Sostenibilidad de la oferta

RoHS (código de fecha: AASS)	Conforme - desde 1451 - Declaración de conformidad de Schneider Electric  Declaración de conformidad de Schneider Electric
------------------------------	--

Hoja de características del producto **VW3A5303**

Esquemas de dimensiones

Dimensiones



Dimensiones en mm

A	B	C	A1	B1	Ø
285	520	215	210	411	7

Dimensiones en pulgadas

A	B	C	A1	B1	Ø
11.2	20.5	8.5	8.3	16.2	0.28

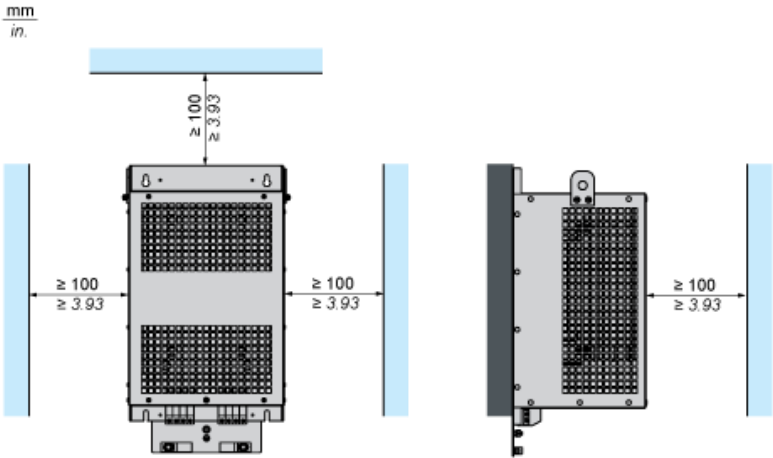
Hoja de características del producto VW3A5303

Montaje y aislamiento

Montaje y distancias mínimas



(1) Filtro

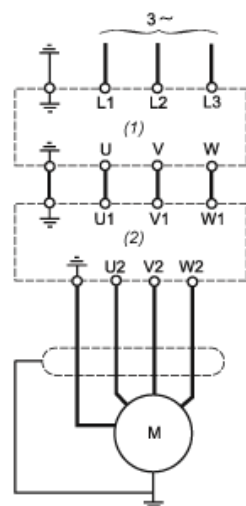


Hoja de características del producto

VW3A5303

Conexiones y esquema

Esquema recomendado



- (1) Unidad
- (2) Filtro